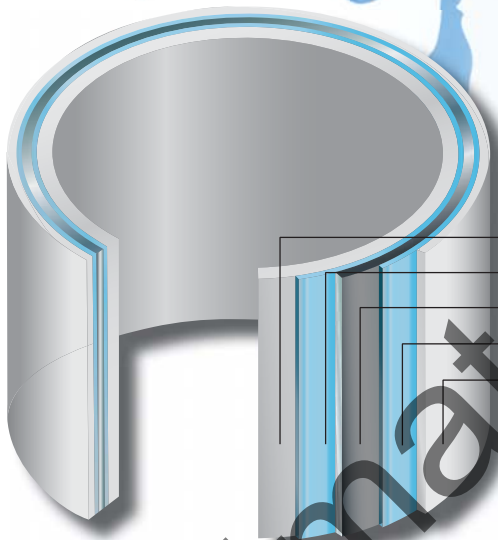


Pimaflex multipipe

ปลอดภัยในการติดตั้ง
ขจัดปัญหารั่วซึมตลอดกาล



PE-RT
Adhesive
Aluminium
Adhesive
PE-RT



- ดัดโค้งตามลักษณะหน้างาน
- ฉนวนป้องกันเสียงน้ำไหล
- กันการซึมผ่านของแก๊สได้ 100%
- การขยายตัวเมื่อรับความร้อนต่ำ
- น้ำหนักเบา
- คงรูปเมื่อตัดโค้ง
- ไม่ผูกเรือน ไร้สนิม
- ไร้การสะสมของแบคทีเรียและเชื้อโรค

นวัตกรรมการผลิตท่อคอมโพลีทสมัยใหม่

made in germany

ท่อผลิตโดยเออร์ที่รวมวัสดุ PE-RT (Polyethelene with increase temperature-resistance), และวัสดุอะลูมิเนียมผสมผสานกัน รวมไว้ด้วยคุณสมบัติของวัสดุทั้งสองประเภท พร้อมด้วยเทคโนโลยีผลิตที่ทันสมัย ผลิตจากประเทศเยอรมันนี่ จึงมอบความมั่นใจในผลิตภัณฑ์และปลอดภัยในการใช้งาน

ภายในท่อมีความลื่นและเรียบตลอดอายุการใช้งาน - ขจัดปัญหาการผูกเรือน สนิมและตะกอน ป้องกันการสะสมของตะกอน นอกจากนี้ ชั้นโพลียเอทียีนยังป้องกันการซึมผ่านของออกซิเจนได้ 100%



ผ่านการรับรองและทดสอบจากสถาบันชั้นนำ

ข้อต่อโลหะ ระบบบีบอัด

สำหรับการติดตั้งจากท่อประธาน
จนถึงท่อสาขา



ดีกรีความปลอดภัยสูงสุด

สะดวกในการติดตั้ง

ใส่ใจความปลอดภัยในการติดตั้ง

ด้วยบุคลากรทั้งสองฝั่งบนปลอกข้อต่อช่วยจัดเรียง
ตำแหน่งที่ถูกต้องในการบีบอัดเสมอ

ออกแบบไปรไฟล์ข้อต่อด้วยสมมาตรเรขาคณิต
เพื่อความปลอดภัยและการเชื่อมต่อไว้การรั่วซึม
อย่างถาวร

เพิ่มระดับทดสอบการรั่วซึม (16-32 มม.)

ระบบข้อต่อแสดงสถานะรั่วซึมทันทีเมื่อข้อต่อยังไม่ได้
บีบอัด

ผ่านการทดสอบคุณภาพนับครั้งไม่ถ้วน

ด้วยคุณภาพที่ได้รับการทดสอบจากสถาบันระดับสากล
และการยอมรับในคุณภาพของผู้ใช้งาน



ระบบข้อต่อ มัลติทิวโบ MULTITUBO ได้จัดเตรียมอุปกรณ์
เครื่องมือคุณภาพที่ผู้ติดตั้งทุกท่านต้องการใช้งาน

เริ่มจากเครื่องบีบอัดข้อต่อด้วยมือ (16 มม. - 32 มม.);
ถัดมาคือ เครื่องบีบอัดข้อต่อ-มินิแบดเตอร์ ซึ่งใช้น้ำหนักเบา
(16 มม. - 32 มม.);
เครื่องมือบีบอัดข้อต่อ ด้วยไฟฟ้า สำหรับข้อต่อขนาดเล็กจน
ถึง 75 มม.

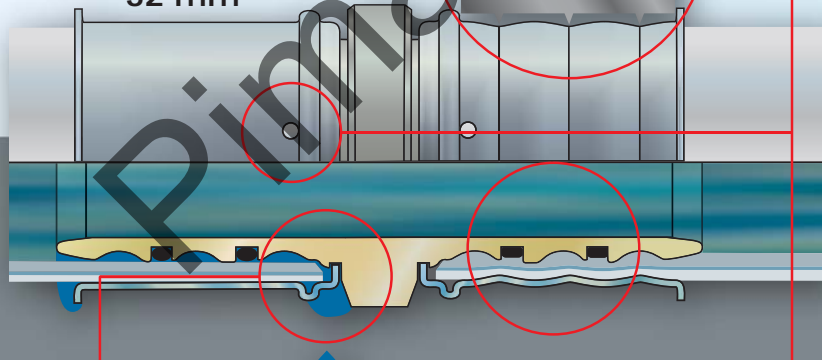


CUT TO LENGTH, ...
... CALIBRATE AND BEVEL, ...
... INSERT THE FITTING, ...
... PRESS, ...
... THAT'S IT!

ข้อต่อโลหะระบบบีบอัดเป็นข้อต่อชนิดแรกที่ได้รับการพัฒนาโดย MULTITUBO ได้ถูกติดตั้งและทดสอบนับครั้งไม่ถ้วน โดยมีจุดเด่นในขั้นตอนการติดตั้งที่รวดเร็ว ปลอดภัย ไร้การรั่วซึม ดังนั้นระบบข้อต่อบีบอัด MULTITUBO จึงเป็นทางเลือกที่คุ้มค่าสำหรับการติดตั้งระบบประปา น้ำร้อน - น้ำเย็นในปัจจุบัน



16 mm
- 32 mm



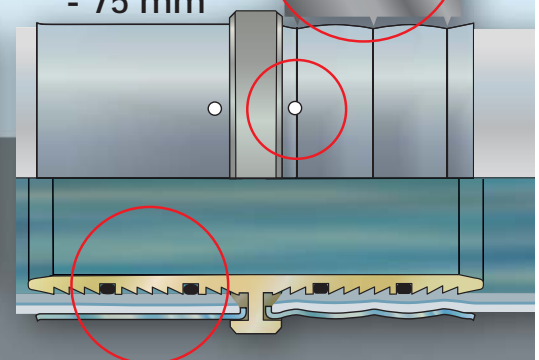
เพิ่มจุดทดสอบการรั่วซึม

ด้วยจุดทดสอบการรั่วซึมออกแบบให้ข้อต่อตั้งแต่ ไดมเตอร์ขนาด 16 มม. - 32 มม. ที่ยังไม่ถูกย้ายสามารถถูกตรวจพบในขณะที่ทดสอบแรงดัน (ในระบบ MULTITUBO กำหนดการทดสอบแรงดันที่ 10 บาร์)

**ปากคู่งัดตำแหน่งที่วางเครื่องย่ำ
รูนน้ำต่างแจ้งสถานะการสวมท่อ**

ปากคู่งัดช่วยกำหนดตำแหน่งวางเครื่องย่ำให้สะดวกและแม่นยำ เพิ่มความมั่นใจในการติดตั้ง เมื่อปากเครื่องย่ำอยู่ในตำแหน่งที่ถูกต้อง การติดตั้งสามารถทำได้เพียงสมบูรณ์แบบเท่านั้น

40 mm
- 75 mm



การติดตั้งสะดวก รวดเร็ว ง่ายตาย

ด้วยเทคโนโลยีการเชื่อมต่อที่เรียบง่าย และความสะอาดในการติดตั้งเป็นจุดเด่นในระบบข้อต่อโลหะแบบบีบอัด ซึ่งมีขนาดตั้งแต่ 16 มม. ถึงขนาด 75 มม. ช่วยยกระดับการติดตั้งให้มีความทันสมัย รวดเร็ว ปลอดภัยและลดความซับซ้อนขั้นตอนการทำงาน



MORE THAN
25
YEARS OF EXPERIENCE

75 x 7,5 mm
63 x 6 mm
50 x 4,5 mm
40 x 4 mm
32 x 3 mm
25 x 2,5 mm
20 x 2,25 mm
18 x 2 mm
16 x 2 mm
14 x 2 mm
12 x 1,5 mm
11,6 x 1,5 mm

ส่วนสำคัญของระบบมัลติทิวบ์ MULTITUBO คือ ท่อมัลติเลเยอร์ไปป์ ด้วยที่มวิจย
ที่มากประสบการณ์คิดค้นพัฒนาท่อที่รวมวัสดุต่างชนิดมาซ้อนกันเป็นชั้นๆ และผลิต
ต่อเนื่องมานานกว่า 25 ปี จึงมั่นใจได้ในคุณภาพของท่อที่มีคุณภาพสูงที่สุดในโลก

ด้วยวัตถุดิบคุณภาพสูง, การวิจัยค้นคว้าพัฒนานวัตกรรม, และกระบวนการผลิตลิขสิทธิ์
เฉพาะของมัลติทิวบ์ จึงสามารถรับประกันตีความปลอดภัยในการติดตั้งใช้งานใน
ระยะยาวได้อย่างอุ่นใจ

Made in Germany MULTITUBO



Length of pipe	Expansion at ΔT 50K
PEX	500 mm
PP	450 mm
PB	375 mm
PVC	200 mm
Multitubo	62,50 mm
Copper	41,25 mm
galv. steel	28,50 mm
stainl. steel	27,50 mm

50 m →



ง่ายในการตัดโค้ง

คุณสมบัติการตัดโค้งช่วยขจัดความยุ่งยากและ
เพิ่มความปลอดภัยในการติดตั้ง ท่อขนาดเล็กจึง
สามารถตัดโค้งด้วยมืออย่างง่ายดาย
ไม่เพียงจะช่วยประหยัดเวลา ทั้งยังลดจำนวนข้อต่อ
ที่ต้องการในระบบได้

อัตราการขยายตัวต่ำ

คุณสมบัติการขยายตัวเมื่อได้รับความร้อนใกล้เคียง
กับท่อโลหะประเภทอื่นๆ ด้วยคุณสมบัตินี้ ระบบท่อ
มัลติเลเยอร์ มัลติทิวบ์ MULTITUBO จึงมีจุดเด่นในการ
ใช้จุดยึดที่น้อยลงส่งผลให้ทำงานได้รวดเร็วมากขึ้น

คงรูปเมื่อติดตั้ง

ในส่วนของเป็นชั้นโลหะเพิ่มแรงด้านการติดกลับ
ท่อจึงคงรูปเมื่อตัดโค้ง

